

MAESTRO LATT RIBIPANEELIDE TEHNILINE INFO

3D seinapaneelid

Lihtne paigaldada seinale puitsõrestikule või aktsentseina puhul kinnitada elastse polümeerliimiga. Paneelide pikemad küljed on punn-soontega. Paneelide otsad on industriaalne lõige.

Materjal:	MDF V20 (keskmise tihedusega puitkiudplaat, standardkvaliteet, ei ole niiskuskindel)
Kasutatud liim:	Polüolefiin
Paneelide kate:	paberfoolium
Mõõtmed:	20x300x2770 mm (bruto); 20x287x2770 mm (neto)
Pakend:	2 paneeli; otsad kaetud papiga, pakitud termokilesse
Standardalus:	39 pakki (78 paneeli)
Sertifikaadid:	PEFC sertifitseeritud

Dekoovid:

Tamm Pepper – tamm pepper

Must-must

Valge-valge (ülevärvitav)

Tamm Pepper-must

Tamm Pepper-valge

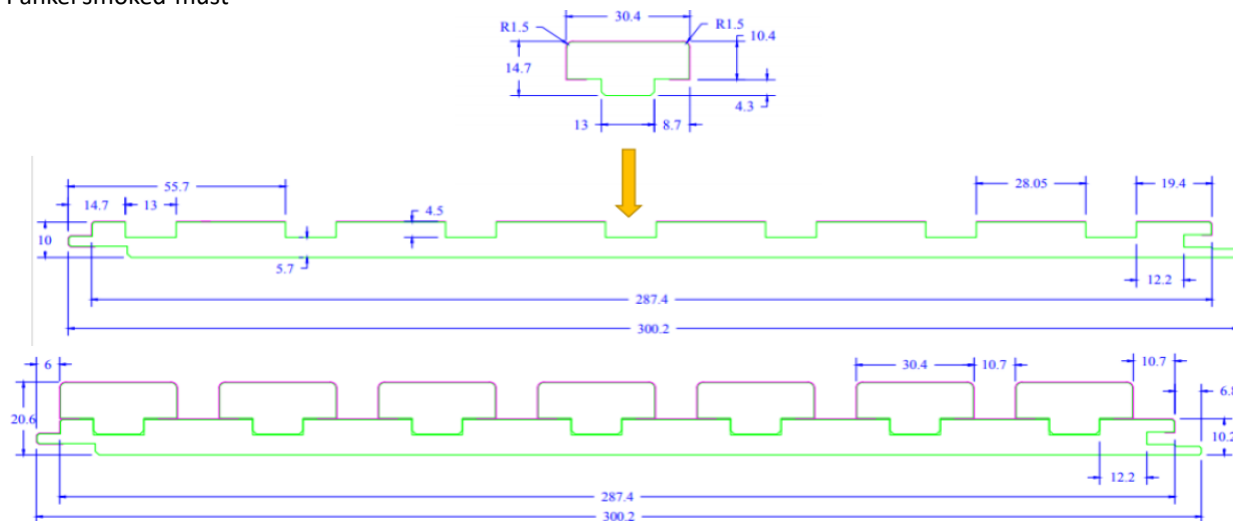
Betoon-must

Tamm castle-must

Tamm vanilla-must

Tamm rustik-must

Pähkel smoked-must



Ääreprofiilid:

